

## EV B·PLUG 란?

전기차 충전소용 ESS와 충전기 및 전기차 충전에 필요한 전반적인 서비스를 융합한 종합 전기차 배터리 충전시스템으로 ESS를 통한 전력 효율 증대를 제공합니다.

## EV B·PLUG의 특징점



All-in-One 구성



모듈형 모델



공장 양산형 모델



구조 설계 프레임



안전관리시스템(SMS)



첨단 공조 · 소방 시스템

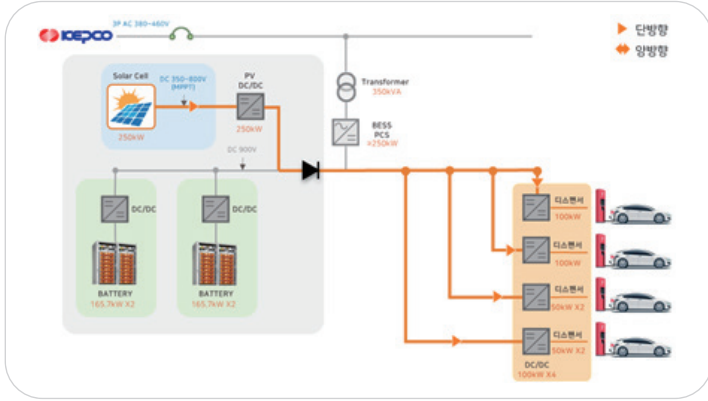


단열 시스템

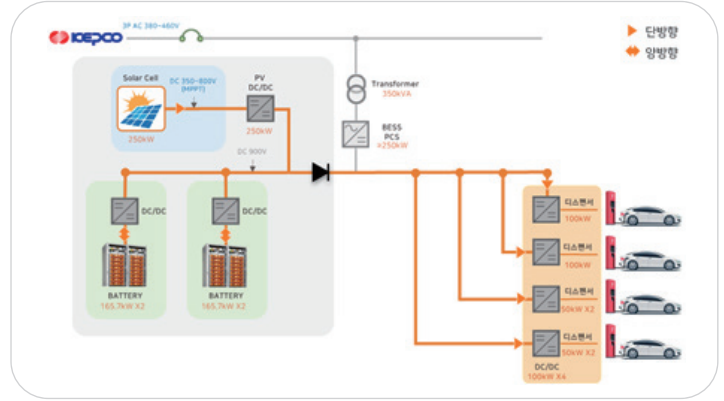


내부 불연 시스템

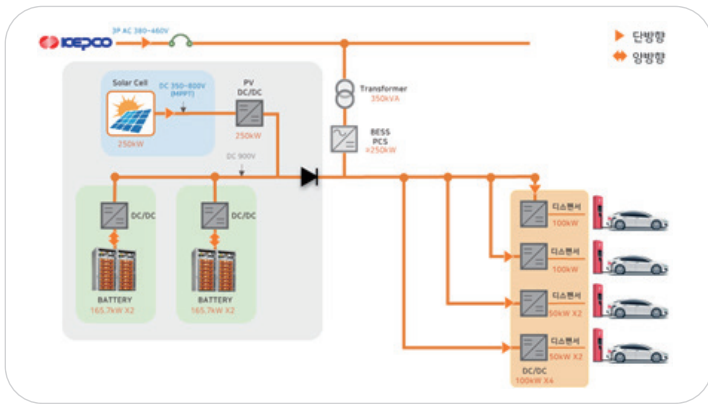




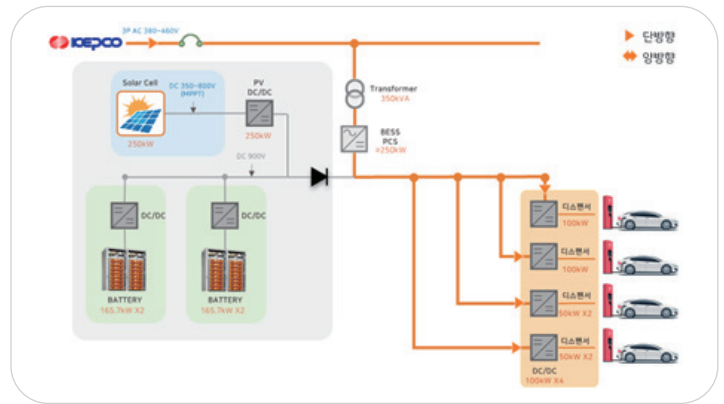
**PV 모드**



**PV+배터리 모드**



**PV+배터리+계통 모드**



**계통 모드**

EV B·PLUG는 충전 수요에 따른 전력 계통 과부하 감소에 효과적이며  
 충전 용량에 따른 모듈형 ESS를 활용하여 신속하게 전기차 충전소를 구축합니다

ESS

전기차 충전기

안전관리시스템  
 충전기 결제시스템  
 EMS + a  
 LPMS

**(주)비에이에너지**  
**BA ENERGY CO., LTD.**

고객센터 1600-4276

동탄 사무소    경기도 화성시 동탄첨단산업1로 27, 금강펜테리움IX타워 B동 3124,5호  
 광주 사무소    광주광역시 북구 첨단연신로 12, B동  
 공장            전라남도 함평군 학교면 동함평산단길 19-17  
 인도 사무소    8FKSC, Building 8-C DLF Cyber City, Phase-2 Gurgaon Haryana-122002



한국거래소 KSM 등록기업 ISO9001 / ISO14001 / ISO45001  
 www.baenergy.co.kr | info@babm.co.kr